

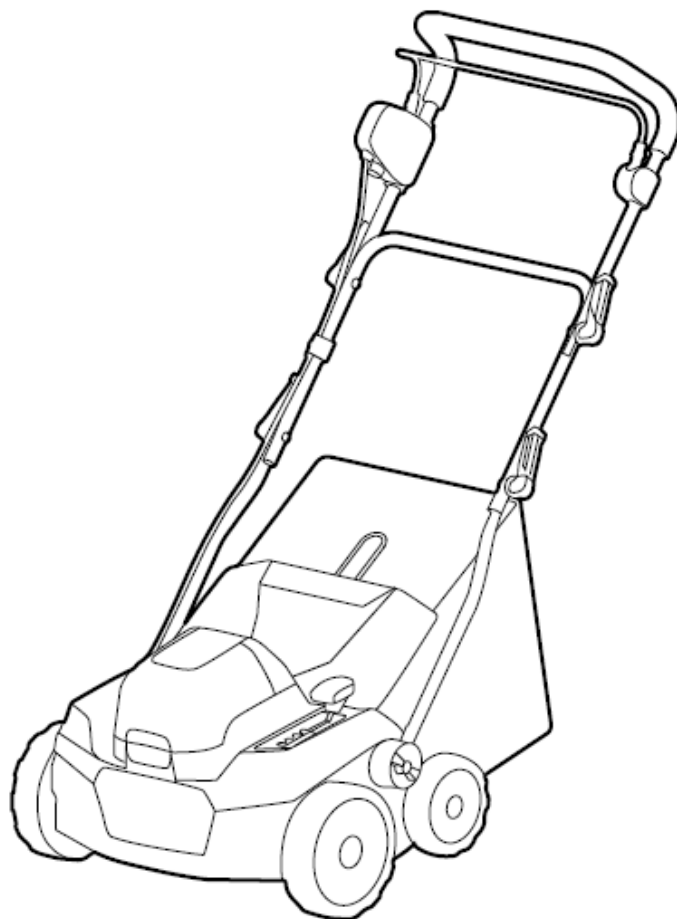
greenworks

GD40SC38II
2517607

RU

АЭРАТОР-СКАРИФИКАТОР АККУМУЛЯТОРНЫЙ 40 В,
БЕСЩЕТОЧНЫЙ

РУКОВОДСТВО ПО ЭКСПЛУАТАЦИИ



DHF410



1	Описание	2	6.4	Установка травосборника.....	5
1.1	Назначение	2	6.5	Установка рабочей глубины.....	6
1.2	Общая схема.....	2	6.6	Установка аккумуляторной батареи.....	6
2	Общие предупреждения по технике безопасности для инструмента с электрическим питанием	2	6.7	Извлечение аккумуляторной батареи.....	7
2.1	Обучение.....	2	7	Эксплуатация	7
2.2	Подготовка	2	7.1	Запуск устройства.....	7
2.3	Эксплуатация	3	7.2	Остановка устройства.	7
2.4	Обслуживание.....	4	7.3	Опорожнение травосборника.....	7
3	Символы, используемые на оборудовании	4	8	Техническое обслуживание	7
4	Уровни риска	4	8.1	Общее техническое обслуживание	7
5	Утилизация	5	8.2	Замена цилиндра.....	7
6	Сборка	5	8.3	Хранение устройства.....	8
6.1	Распаковка устройства	5	9	Выявление и устранение неисправностей	8
6.2	Сборка нижней части рукоятки	5	10	Технические параметры	8
6.3	Сборка верхней части рукоятки.....	6	11	Гарантийные обязательства ..	9

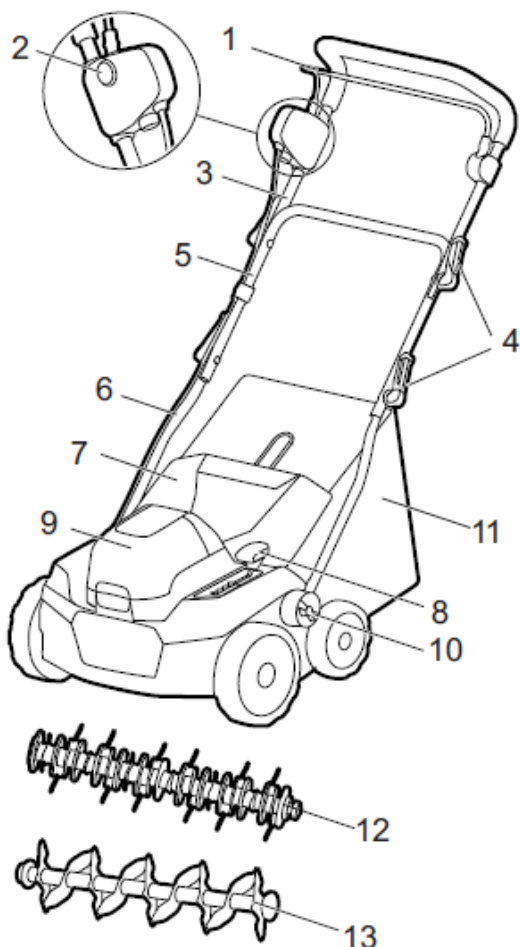
1 ОПИСАНИЕ

1.1 НАЗНАЧЕНИЕ

Настоящий аэратор-скарификатор предназначен для использования в частных придомовых садовых участках. Режим скарификатора. Используется вал со стальными ножами, позволяющий очищать почву от сорняков, травы, корневых систем растений, а также разрыхлять её. Такая обработка улучшает качество газона.

Режим аэратора. Устройство используется с валом-аэратором.

1.2 ОБЩАЯ СХЕМА



- 1 Дужка-выключатель
- 2 Кнопка запуска
- 3 Верхняя часть рукояти
- 4 Рычаг эксцентрикового зажима
- 5 Средняя часть рукояти
- 6 Нижняя часть рукояти
- 7 Задняя разгрузочная дверка
- 8 Рычаг регулировки глубины погружения
- 9 Люк батарееприемника
- 10 Регулировочная гайка рукояти
- 11 Травосборник
- 12 Вал - аэратор
- 13 Вал - скарификатор

2 ОБЩИЕ ПРЕДУПРЕЖДЕНИЯ ПО

ТЕХНИКЕ БЕЗОПАСНОСТИ ДЛЯ ИНСТРУМЕНТА С ЭЛЕКТРИЧЕСКИМ ПИТАНИЕМ

⚠ ПРЕДУПРЕЖДЕНИЕ

Прочтите все предупреждения по технике безопасности и все инструкции. Изучите все иллюстрации и технические характеристики, поставляемые вместе с изделием. Сохраните данные инструкции для дальнейшего использования.

Сохраните инструкции по безопасной работе для дальнейшего использования и безопасной эксплуатации устройства.

Термин «электроинструмент» в инструкции по технике безопасности относится к вашему электроинструменту, использующему в качестве источника питания литий-ионную АКБ или питающемуся от шнура.

2.1 ОБУЧЕНИЕ

- Тщательно изучите руководство по эксплуатации. Внимательно ознакомьтесь с элементами управления и правильными методами эксплуатации устройства.
- Никогда не позволяйте детям, а также лицам с ограниченными физическими, чувствительными или умственными возможностями или лицам, не ознакомившимся с руководством по эксплуатации, самостоятельно осуществлять эксплуатацию устройства. Местные нормативы могут ограничивать допустимый возраст оператора.

• Помните, что оператор или пользователь несут ответственность за возникновение несчастных случаев или опасных ситуаций, связанных с причинением вреда другим людям или их имуществу.

2.2 ПОДГОТОВКА

- Во время эксплуатации устройства обязательно используйте защитные наушники и очки.
- Используйте подходящую для работы с данным устройством одежду и обувь. Чрезмерно свободная одежда, украшения, бижутерия, незакрепленные длинные волосы и элементы одежды при соприкосновении с движущимися частями устройства могут служить причиной возникновения травм.

- Тщательно осмотрите место, где должно использоваться устройство, и удалите все предметы, которые могут нанести повреждения газонокосилке или оператору.
- Эксплуатируйте устройство только в рекомендованном положении исключительно на твердой и устойчивой поверхности.
- Запрещается эксплуатация устройства на неровной поверхности и на гравии, т.к. контакт с такими поверхностями может привести к отскоку материала и серьезным травмам оператора и посторонних лиц.
- Перед началом использования удостоверьтесь, что все винты, гайки, болты и прочие элементы крепления крепко и надежно затянуты, а защитные кожухи и экраны установлены на штатные места. Замените изношенные или нечитаемые маркировочные обозначения.
- Запрещается использовать устройство в случае, если в рабочей зоне находятся животные, дети и посторонние лица.

2.3 ЭКСПЛУАТАЦИЯ

- Используйте устройство в течение светового дня или в условиях хорошего искусственного освещения.
- Избегайте эксплуатации устройства на мокрой траве.
- При работе на склонах следите, чтобы ваше положение было устойчиво.
- При использовании устройства передвигайтесь размеренным шагом, никогда не переходите на бег.
- Подстригайте траву на склонах в поперечном направлении, а не в направлении подъема и спуска.
- Соблюдайте крайнюю осторожность при изменении направления движения на склонах.
- Не работайте на чрезмерно крутых склонах.
- Будьте предельно осторожны при развороте устройства или в случае необходимости потянуть его на себя.
- Отключайте устройство от источника питания, если устройство необходимо переместить через поверхности, отличные от травы, а также при любой иной транспортировке устройства.
- Никогда не включайте устройство с

поврежденными защитными кожухами или без защитного кожуха. Запрещается эксплуатация устройства без установленного травосборника.



- При включении двигателя устройства убедитесь, что ваши ноги находятся на безопасном удалении от ножа (ножей).
- При включении двигателя избегайте неустойчивых положений устройства, кроме случаев, когда оно должно быть наклонено для запуска. В этом случае не наклоняйте его больше, чем необходимо, и поднимайте только ту часть, которая находится далеко от оператора. Перед возвращением устройства в исходное положение убедитесь, что руки крепко удерживают устройство и расположены в рабочем положении.
- Не стойте перед отверстием, предназначенным для удаления травы из устройства во время его запуска.
- Избегайте контакта с вращающимися деталями устройства во время работы.
- Не транспортируйте устройство, подключенное к источнику питания.
- Для прекращения работы сначала остановите мотор, потом отключите изделие от источника питания и извлеките аккумуляторную батарею (АКБ) из батарееприёмника. Убедитесь, что все движущиеся части устройства полностью обездвижены, если вы:
 - оставляете устройство без присмотра;
 - проводите очистку режущих частей и выводящих отверстий;
 - хотите провести профилактический осмотр или ремонт для устранения повреждений;
 - после ударного воздействия на режущие части и корпус устройства. Осмотрите устройство на предмет наличия повреждений и произведите ремонт перед повторным запуском устройства; заметили, что устройство работает с повышенной вибрацией (немедленно остановите устройство и проведите проверку);
 - проводите осмотр устройства на предмет наличия повреждений;
 - проводите замену любых поврежденных или изношенных компонентов устройства;
 - производите регулировку и затяжку элементов крепежа устройства.

2.4 ОБСЛУЖИВАНИЕ

- Поддерживайте все гайки, болты и винты в затянутом состоянии, чтобы обеспечить безопасную работу устройства.
- Регулярно проверяйте травосборник на предмет наличия износа или повреждений.
- Соблюдайте осторожность при работе с устройствами, у которых несколько ножей: неконтролируемое вращение одного ножа может спровоцировать вращение других.
- Будьте осторожны при выполнении регулировочных работ, избегайте защемления пальцев между подвижным лезвием ножей и неподвижными частями газонокосилки.
- Перед размещением устройства на хранение убедитесь, что температура рабочих поверхностей достигла безопасных значений.
- Для безопасной работы своевременно проводите замену изношенных или поврежденных компонентов. Используйте оригинальные запасные части и комплектующие от производителя.
- При остановке устройства для проведения обслуживания, осмотра на предмет выявления повреждений, размещения на хранение или замены деталей извлеките АКБ и убедитесь, что все элементы устройства полностью остановились. Перед проведением работ с устройством убедитесь, что его температура достигла комнатных значений. Проводите обслуживание устройства бережно, держите его в чистоте.
- Размещайте устройство на хранения в недоступных для детей местах.

3 СИМВОЛЫ, ИСПОЛЬЗУЕМЫЕ НА ОБОРУДОВАНИИ

На снегоочистителе могут использоваться некоторые символы, приведенных в таблице ниже. Пожалуйста, изучите их и запомните их значение. Правильное понимание этих символов позволит повысить эффективность и безопасность работы.

СИМВОЛ	ОБЪЯСНЕНИЕ
	Меры предосторожности, относящиеся к безопасности оператора.
	Перед использованием устройства внимательно прочтите все инструкции, придерживайтесь инструкций и правил по технике безопасности.
	Убирайте камни, ветки находящейся в рабочей зоне территории. Не подпускайте посторонних, в особенности детей и домашних животных, ближе, чем на 15 м. к рабочей зоне.
	Не подвергайте устройство воздействию влаги (дождя).
	Остерегайтесь острых ножей. Ножи могут продолжать вращение даже после выключения двигателя. Удалите ключ безопасности из корпуса устройства перед началом технического обслуживания.
	Используйте защитные очки и наушники.
	Используйте защитные перчатки.
	Осторожно! Возможно поражение электрическим током!

4 УРОВНИ РИСКА

Сигнальные слова, указывающие на степень риска, связанную с использованием данного устройства, а также их значения.

СИМВОЛ	СИГНАЛЬНОЕ СЛОВО	ОБЪЯСНЕНИЕ
	ОПАСНОСТЬ	Указывает на непосредственно опасную ситуацию, которая, если ее не предотвратить, приведет к смерти или серьезным травмам.
	ПРЕДУПРЕЖДЕНИЕ	Указывает на потенциально опасную ситуацию, которая, если ее не предотвратить, может привести к смерти или серьезной травме.
	ВНИМАНИЕ	Указывает на потенциально опасную ситуацию, которая, если ее не

СИМВОЛ	СИГНАЛЬНОЕ СЛОВО	ОБЪЯСНЕНИЕ
		предотвратить, может привести к травмам легкой или средней степени тяжести.
	ВНИМАНИЕ	(Без символа предупреждения о безопасности) Указывает на ситуацию, которая может привести к имущественному ущербу.

5 УТИЛИЗАЦИЯ

	Раздельный сбор отходов. Не выбрасывайте вместе с обычными бытовыми отходами. Если необходимо заменить оборудование или оно Вам больше не нужно, не выбрасывайте его вместе с бытовыми отходами.
	Раздельный сбор использованного оборудования и упаковки позволяет переработать материалы и использовать их снова. Использование переработанных материалов помогает предотвратить загрязнение окружающей среды и снижает требования к сырью.
	По окончании срока службы утилизируйте батареи, соблюдая меры предосторожности для окружающей среды. Батарея содержит материал, опасный для людей и окружающей среды. Эти материалы необходимо удалить и выбросить отдельно в месте, где принимают литиево-ионные батареи.

6 СБОРКА

ПРЕДУПРЕЖДЕНИЕ

Перед сборкой устройства тщательно изучите руководство по эксплуатации и инструкции по технике безопасности.

6.1 РАСПАКОВКА УСТРОЙСТВА

ПРЕДУПРЕЖДЕНИЕ

Перед использованием удостоверьтесь, что сборка устройства произведена правильно.

ПРЕДУПРЕЖДЕНИЕ

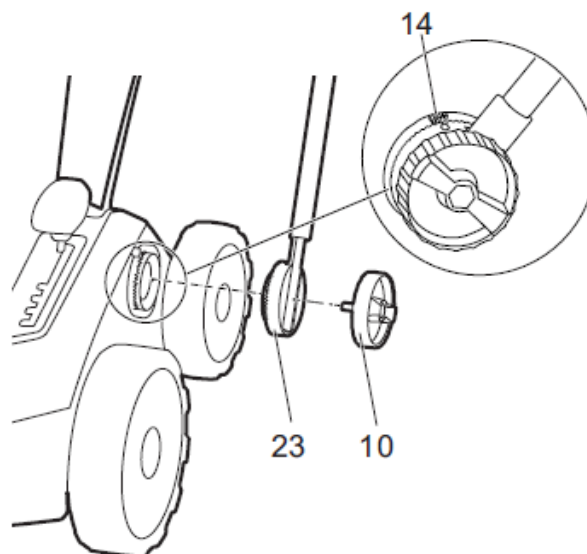
- Не используйте устройство, если какие-либо его части повреждены.
- Не используйте устройство, если какие-либо его части отсутствуют.
- Обратитесь в сервисный центр, если какие-либо детали отсутствуют или повреждены.

1. Откройте упаковку.
2. Прочтите документацию, находящуюся внутри коробки.
3. Извлеките из коробки все разобранные детали.
4. Извлеките изделие из коробки.
5. Утилизируйте коробку и упаковочный материал в соответствии с местными правилами.

ПРЕДУПРЕЖДЕНИЕ

Для обеспечения безопасности пользователя запрещается подсоединение устройства к сети питания до его полной сборки.

6.2 СБОРКА НИЖНЕЙ ЧАСТИ РУКОЯТИ



1. Прикрепите держатель рукояти (23) к устройству.
2. Поместите болт в регулировочную гайку рукояти (10), проведите его через держатель.
3. Для закрепления нижней части рукояти поверните регулировочную гайку рукояти по часовой стрелке.
4. Установите нижнюю часть рукояти в одно из трех предложенных положений (14).
5. Повторите вышеописанную процедуру на другой стороне устройства.

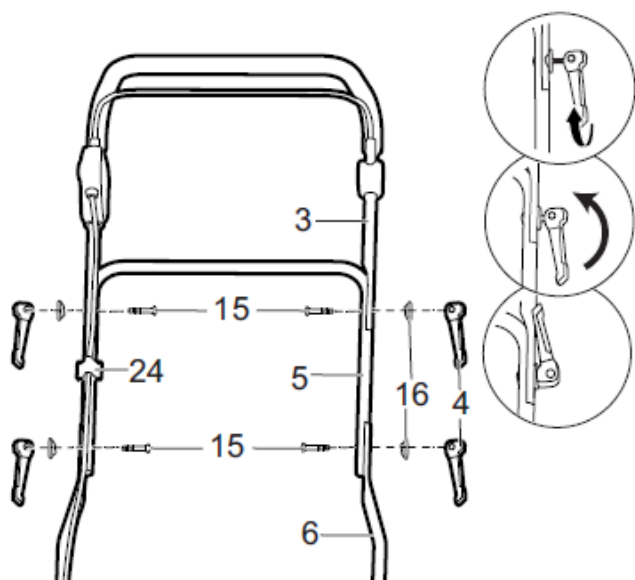
ПРИМЕЧАНИЕ

Убедитесь, что обе регулировочные гайки рукояти находятся в одном положении.

ПРЕДУПРЕЖДЕНИЕ

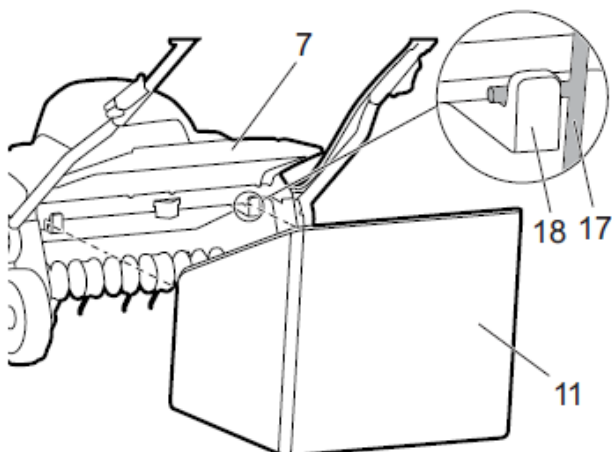
Во время сборки и разборки рукоятей следите за тем, чтобы не повредить шнур питания.

6.3 СБОРКА ВЕРХНЕЙ ЧАСТИ РУКОЯТИ



1. Совместите пазы верхней (3), средней (5) и нижней (6) частей рукояти.
2. Поместите болты (15) в пазы и прокладки (16).
3. Затяните рычаги эксцентриковых зажимов (4) на болтах.
4. Повторите процедуру на другой стороне устройства.
5. Зафиксируйте шнур питания на рукояти с помощью зажима (24).

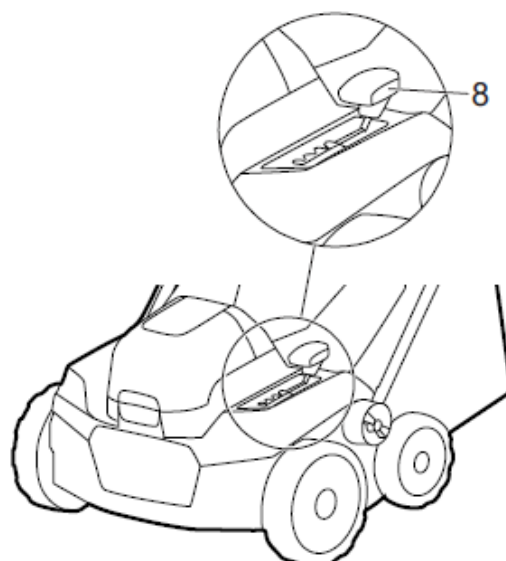
6.4 УСТАНОВКА ТРАВСОБОРНИКА



1. Откройте заднюю разгрузочную дверку (7) и зафиксируйте ее.
2. Удерживайте травосборник (11) за ручки и зацепите его крючками (17) за соответствующие выступы (18).
3. Закройте заднюю разгрузочную дверку (7).

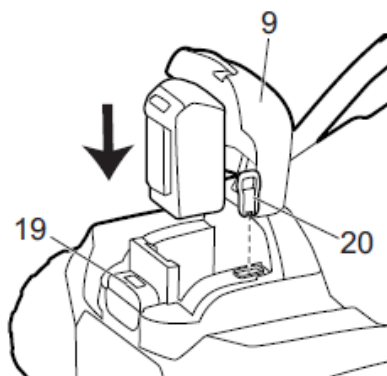
6.5 УСТАНОВКА РАБОЧЕЙ ГЛУБИНЫ

Глубину погружения устройства можно регулировать.



1. Для увеличения глубины погружения потяните рычаг регулировки глубины погружения (8) вперед.
2. Для уменьшения глубины погружения потяните рычаг регулировки глубины погружения (8) назад.

6.6 УСТАНОВКА АККУМУЛЯТОРНОЙ БАТАРЕИ



⚠ ПРЕДУПРЕЖДЕНИЕ

- Если аккумуляторная батарея (АКБ) или зарядное устройство (ЗУ) были повреждены, их необходимо заменить.
- Перед заменой или извлечением АКБ выключите устройство и подождите, пока двигатель полностью не остановится.
- Прочтите, изучите и соблюдайте требования инструкции по эксплуатации АКБ и ЗУ.

1. Нажмите кнопку фиксации люка батарееприемника (19), чтобы открыть люк батарееприемника (9).
2. Задвигайте АКБ внутрь батарееприемника, пока она не будет зафиксирована в нужном положении.
3. Фиксация в нужном положении будет

сопровождаться хорошо слышимым щелчком.

4. Закройте люк батарееприемника.

i ПРИМЕЧАНИЕ

Устройство запустится только в том случае, если Вы вставили ключ безопасности (20).

6.7 ИЗВЛЕЧЕНИЕ АККУМУЛЯТОРНОЙ БАТАРЕИ

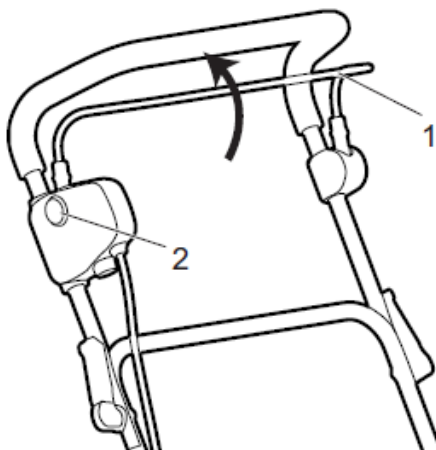
1. Откройте люк батарееприемника.
2. Извлеките ключ безопасности.
3. Нажмите и удерживайте кнопку фиксации АКБ.
4. Извлеките АКБ из устройства.

7 ЭКСПЛУАТАЦИЯ

⚠ ПРЕДУПРЕЖДЕНИЕ

Во избежание возникновения опасных ситуаций и получения травм всегда используйте защитные приспособления (очки, наушники) на протяжении всего времени эксплуатации устройства. В запыленных рабочих зонах обязательно используйте противопылевые маски.

7.1 ЗАПУСК УСТРОЙСТВА



1. Вставьте ключ безопасности (20).
2. Нажмите и удерживайте кнопку запуска (2).
3. Удерживая кнопку запуска, потяните дужку-выключатель (1) в направлении руля рукояти.
4. После запуска устройства отпустите кнопку запуска (2).

7.2 ОСТАНОВКА УСТРОЙСТВА

1. Для остановки устройства отпустите дужку-выключатель.

⚠ ПРЕДУПРЕЖДЕНИЕ

Перед повторным запуском устройства дождитесь полной остановки цилиндра. Запрещается быстрый запуск и остановка устройства за короткий промежуток времени.

⚠ ПРЕДУПРЕЖДЕНИЕ

Всегда извлекайте АКБ и ключ безопасности из устройства после завершения работ.

7.3 ОПОРОЖНЕНИЕ ТРАВΟΣБОРНИКА

1. Остановите устройство.
2. Извлеките ключ безопасности.
3. Откройте заднюю разгрузочную дверцу и зафиксируйте ее.
4. Удерживайте травосборник устройства за ручки и отцепите его от стржня дверцы.
5. Закройте заднюю разгрузочную дверцу.
6. Очистите травосборник устройства.

8 ТЕХНИЧЕСКОЕ ОБСЛУЖИВАНИЕ

⚠ ПРЕДУПРЕЖДЕНИЕ

Перед началом технического обслуживания убедитесь, что:

- устройство остановлено
- все движущие части устройства остановились
- АКБ извлечена из устройства

⚠ ПРЕДУПРЕЖДЕНИЕ

Не используйте сильные растворители или моющие средства для очистки пластмассового корпуса или компонентов.

⚠ ПРЕДУПРЕЖДЕНИЕ

Никогда не допускайте контакта тормозной жидкости, бензина, продуктов на основе нефти, масел и т. д. с пластиковыми деталями устройства. Химические вещества могут повредить, ослабить или разрушить пластик, что в результате может привести к выходу из строя устройства и получению серьезной травмы.

8.1 ОБЩЕЕ ТЕХНИЧЕСКОЕ ОБСЛУЖИВАНИЕ

- Перед каждым использованием проверяйте устройство на наличие повреждений, комплектности, а также затяжку таких штатных деталей, как винты, гайки, болты и крышки.
- Затяните штатный крепеж надлежащим образом.

8.2 ЗАМЕНА ВАЛА

⚠ ПРЕДУПРЕЖДЕНИЕ

Используйте только рекомендованные производителем модели валов.

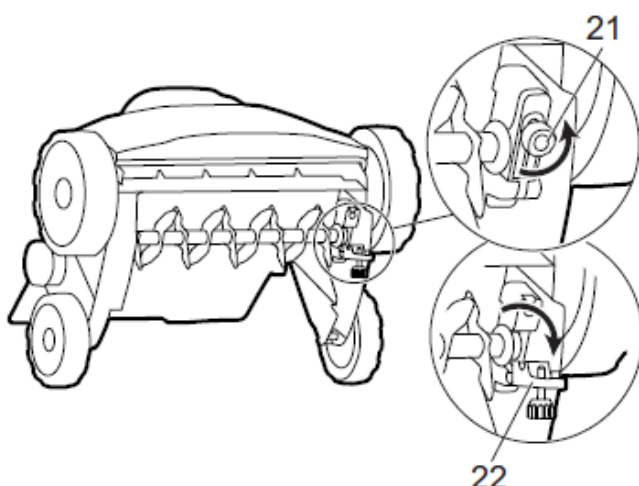
⚠ ПРЕДУПРЕЖДЕНИЕ

Наденьте защитные сверхпрочные перчатки или намотайте ткань на вал при необходимости.

1. Остановите устройство.
2. Убедитесь, что вал полностью остановился.

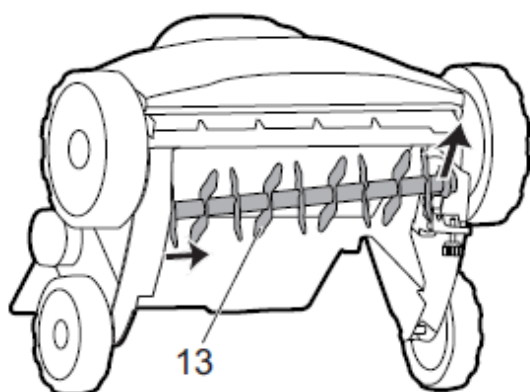
3. Извлеките из устройства ключ безопасности и АКБ.

4. Переверните устройство на бок.



5. Раскрутите винт (21), чтобы ослабить фиксатор (22).

6. Откройте фиксатор.



7. Потяните вверх один конец вала (13), затем извлеките другой конец.

8. Извлеките вал.

9. Установите один конец нового вала в привод, затем поместите другой конец в соответствующую сторону привода.

10. Плотно закройте фиксатор и затяните винт, чтобы закрепить цилиндр на месте.

i ПРИМЕЧАНИЕ

Для замены зубчатого цилиндра воспользуйтесь вышеприведенными инструкциями.

8.3 ХРАНЕНИЕ УСТРОЙСТВА

- Извлеките ключ безопасности.
- Извлеките АКБ.
- Очистите устройство.
- Перед размещением устройства на хранение убедитесь, что температура двигателя достигла комнатных значений.
- Убедитесь, что в устройстве отсутствуют незакрепленные или поврежденные детали. При необходимости воспользуйтесь следующим порядком

действий:

- Замените поврежденные детали;
- Затяните болты;
- Обратитесь в авторизованный сервисный центр.
- Храните устройство в сухом месте.
- Храните устройство в недоступном для детей месте.

9 ВЫЯВЛЕНИЕ И УСТРАНЕНИЕ НЕИСПРАВНОСТЕЙ

Проблема	Возможная причина	Решение
Устройство издает нехарактерный шум.	Инеродный предмет, застрявший на валу.	Отключите устройство, дождитесь, пока вал полностью остановится, удалите инородный предмет.
Эффективность работы низкая, устройство тормозит	Почва слишком твердая.	Отрегулируйте глубину погружения.
	Корпус устройства забился.	Очистите устройство.
	Вал сильно изношен.	Замените вал.
Устройство неравномерно вычесывает траву/рыхлит почву.	Вал изношен.	Замените вал.
	Глубина погружения неправильно установлена.	Отрегулируйте глубину погружения.
Устройство не запускается.	АКБ неплотно установлена.	Убедитесь, что АКБ плотно установлена на штатном месте. Обратитесь к пункту «Установка аккумуляторной батареи».
	АКБ не заряжена.	Зарядите АКБ в соответствии с требованиями к конкретной модели.
	Ключ безопасности не установлен на штатное место.	Установите ключ безопасности.
Устройство тяжело толкать.	Движение устройства блокируется инородными предметами.	Отключите устройство, дождитесь, пока цилиндр полностью остановится, удалите инородный предмет. Подождите около минуты, после чего вновь запустите устройство.
	Трава слишком высокая.	Перед эксплуатацией устройства подровняйте газон.
Двигатель работает, но вал не вращается.	Ремень порван.	Обратитесь в авторизованный сервисный центр.

*Если проблема не представлена в списке, и Вы не можете найти решение, обратитесь в авторизованный сервисный центр.

10 ТЕХНИЧЕСКИЕ ПАРАМЕТРЫ

Напряжение	40 В
Обороты холостого хода	3100 об./мин.
Ширина обработки	38 см

Количество ножей	16 шт.
Глубина скарификации	-12/-9/-6/-3/6 мм
Глубина аэрации	-12/-9/-6/-3/6 мм
Вес (без АКБ)	12 кг
Модель АКБ	G40B2/G40B25/G40B4 и другие серии BAF
Модель зарядного устройства (ЗУ)	G40C и другие серии CAF

11 ГАРАНТИЙНЫЕ ОБЯЗАТЕЛЬСТВА

Срок гарантийного обслуживания на инструменты ТМ GREENWORKS составляет:

- 3 года (36 месяцев) для изделий и зарядных устройств, используемых владельцами для личных (некоммерческих) нужд;
- 2 года для аккумуляторных батарей, используемых владельцами для личных (некоммерческих) нужд;
- 1 год (12 месяцев) для всей профессиональной техники серии 82В, включая изделия, аккумуляторные батареи (АКБ) и зарядные устройства (ЗУ), используемые в коммерческих целях и объемах;

Гарантийный срок исчисляется с даты продажи товара через розничную торговую сеть официальных дистрибуторов. Эта дата указана в кассовом чеке или гарантийном талоне, подтверждающем факт приобретения инструмента, зарядного устройства или АКБ. В случае устранения недостатков в течение гарантийного срока, гарантийный срок продлевается на период, в течение которого он не использовался потребителем. Гарантийные обязательства не подлежат передаче третьим лицам. ОГРАНИЧЕНИЯ. Гарантийное обслуживание покрывает дефекты, связанные с качеством материалов и заводской сборки инструментов ТМ GREENWORKS. Гарантийное обслуживание распространяется на инструменты, завезенные на территорию РФ начиная с 2015 года, через ООО «ГРИНВОРКСТУЛЗ», имеющие Гарантийный Талон или товарный чек, позволяющий произвести идентификацию изделия по модели, серийному номеру, коду, дате производства и дате продажи.

Гарантия Производителя не распространяется на следующие случаи:

1. Неисправности инструмента, возникшие в результате естественного износа изделия, его узлов, механизмов, а также принадлежностей, таких как: электрические кабели, ножи и режущие полотна, приводные ремни, фильтры, угольные щетки, зажимные устройства и держатели;
2. Механические повреждения, вызванные нарушением правил эксплуатации или хранения, оговорённых в Инструкции по эксплуатации;
3. Повреждения, возникшие вследствие ненадлежащего использования инструмента (использование не по назначению);
4. Повреждения, появившиеся результате перегрева, перегрузки, механических воздействий, проникновения в корпус инструмента атмосферных осадков, жидкостей, насекомых или веществ, не являющихся отходами, сопровождающими его применение по назначению (стружка, опилки);
5. Неисправности инструмента, возникшие в результате естественного износа изделия, его узлов, механизмов, а также принадлежностей, таких как: электрические кабели, ножи и режущие полотна, приводные ремни, фильтры, угольные щетки, зажимные устройства и держатели;
6. Повреждения, возникшие из-за несоблюдения сроков технического обслуживания, указанных в

Инструкции по эксплуатации;

7. Повреждения, возникшие из-за несоответствия параметров питающей электросети требованиям к электросети, указанным на инструменте;
8. Повреждения, вызванные очисткой инструментов с использованием химически агрессивных жидкостей;
9. Инструменты, прошедшие обслуживание или ремонт вне авторизованного сервисного центра (АСЦ) GREENWORKS TOOLS;
10. Повреждения, появившиеся в результате самостоятельной модификации или вскрытия инструмента вне АСЦ;
11. Ремонт, произведенный с использованием запчастей, сменных деталей или дополнительных компонентов, которые не поставляются ООО «ГРИНВОРКСТУЛС» или не одобрены к использованию этой компанией, а также на повреждения, появившиеся в результате использования неоригинальных запчастей;
12. ГАРАНТИЙНОЕ ОБСЛУЖИВАНИЕ. Для устранения неисправности, возникшей в течение гарантийного срока, Вы можете обратиться в авторизованный сервисный центр (АСЦ) GREENWORKS, указанному в Гарантийном Талоне, а также на сайте <https://greenworks-service.ru/service-centers/> Основанием для предоставления услуги по гарантийному обслуживанию в рамках данных гарантийных обязательств является правильно оформленный гарантийный талон, содержащий информацию об артикуле, серийном номере, дате продажи инструмента, заверенный подписью и печатью Продавца. Если будет установлено, что поломка инструмента связана с нарушением гарантийных условий производителя, то Вам будет предложено произвести платное обслуживание в одном из АСЦ GREENWORKS. Настоящие гарантийные обязательства подлежат периодическим обновлениям, чтобы соответствовать новой продукции компании.



Изготовитель: «Чанчжоу Глоуб Ко., Лтд.»

Адрес: 213000, Китайская Народная Республика, провинция Цзянсу, округ Чанчжоу, район Чжунлоу, шоссе Тсинганг, 65. Страна производства: Китай.

Официальное представительство и импортер в Российской Федерации и странах СНГ: Общество с ограниченной ответственностью «ГРИНВОРКСТУЛС ЕВРАЗИЯ» (краткое название - ООО «ГРИНВОРКСТУЛС»)

Адрес: 119049, Российская Федерация, город Москва, Якиманский переулок, д.6.
Телефон: +7-495- 221-8903

Импортер в Республику Беларусь: Совместное предприятие СКАНЛИНК-ООО.

Адрес: г. Минск, 4-й пер. Монтажников д.5-16. т.234-99-99 факс 238-04-04 e-mail: opt@scanlink.by

Запрещается выбрасывать электроинструмент вместе с бытовыми отходами!

Электроинструмент, отслуживший свой срок и не подлежащий восстановлению, должен

утилизироваться согласно нормам, действующим в стране эксплуатации.

В других обстоятельствах:

- не выбрасывайте электроинструмент вместе с бытовым мусором;
- рекомендуется обращаться в специализированные пункты вторичной переработки сырья.

Дата производства указана на этикетке устройства в формате: Месяц / Число / Год.

ВНИМАНИЕ!!!

В случае прекращения электроснабжения либо при отключении инструмента от электросети снимите фиксацию (блокировку) выключателя и переведите его в положение «Выключено» для исключения дальнейшего самопроизвольного включения инструмента.